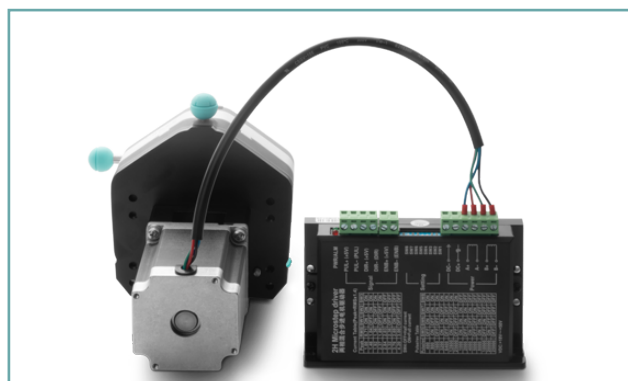
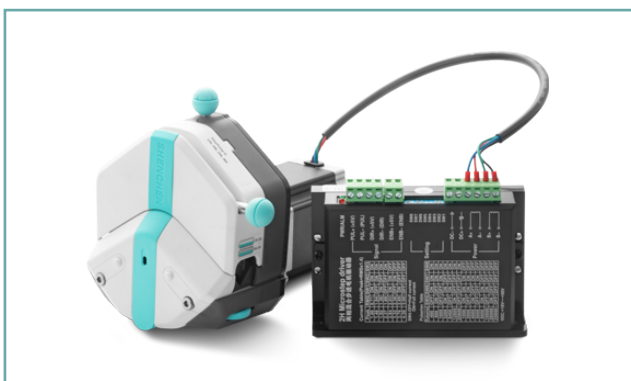




产品型号 : OEM-EYB202/EasyPump



流量范围

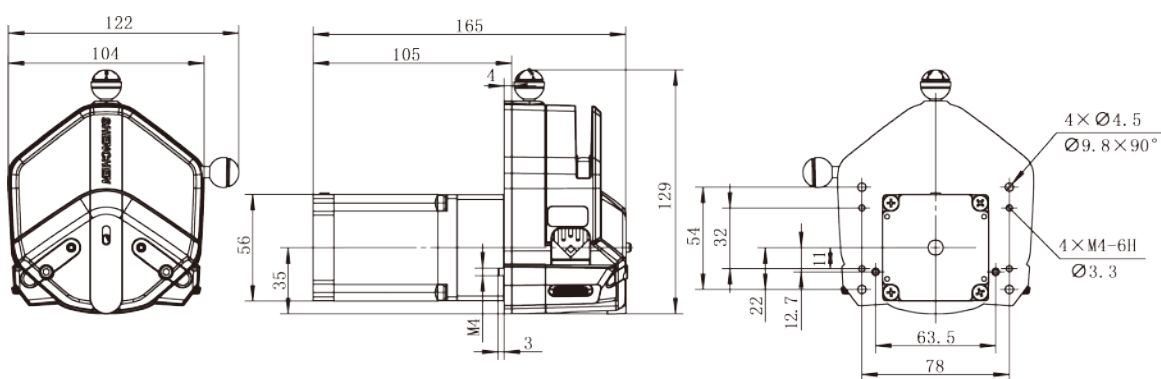
泵头型号	软管	内径×壁厚(mm)	毫升/转	流量范围(mL/min) (0.1-600rpm)	软管承压(Mpa)		重量(kg)
					间断	连续	
单通道 EasyPump I/III	13#	0.8×1.6	0.053	0.0053~32	0.27	0.17	0.6
	14#	1.6×1.6	0.27	0.027~162			
	19#	2.4×1.6	0.55	0.055~330			
	16#	3.1×1.6	0.933	0.093~560			
	25#	4.8×1.6	1.967	0.197~1180	0.24	0.14	
	17#	6.4×1.6	3.333	0.333~2000	0.14	0.10	
	18#	7.9×1.6	4.3	0.430~2580	0.10	0.07	
单通道 EasyPump II/ IV	15#	4.8×2.4	1.8	0.180~1080	0.27	0.17	0.6
	24#	6.4×2.4	2.733	0.273~1640			
	35#	7.9×2.4	3.833	0.383~2300	0.24	0.14	
双通道 EasyPump V/VI	13#	0.8×1.6	0.053	0.0053~32	0.27	0.17	0.6
	14#	1.6×1.6	0.27	0.027~162			
	19#	2.4×1.6	0.55	0.055~330			
	16#	3.1×1.6	0.933	0.093~560			



技术参数

产品型号	OEM-EYB202
转速范围	0.1-600rpm
流量范围	0.0053-2580mL/min
调速方式	外部输入脉冲频率调速
细分设定	四档拨码开关设定(默认设置16细分)
电流设定	三档拨码开关设定(默认设置2.84A)
电机类型	57-76 步进电机
工作电源	DC18~50V(推荐36V), ≥80W
逻辑输入电压	5V
工作环境	80%RH无凝露

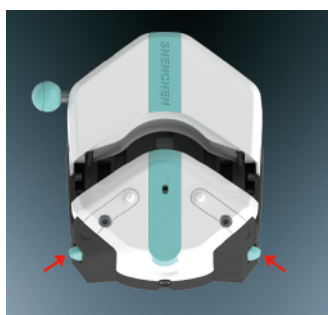
尺寸图 (单元:mm)



软管安装步骤



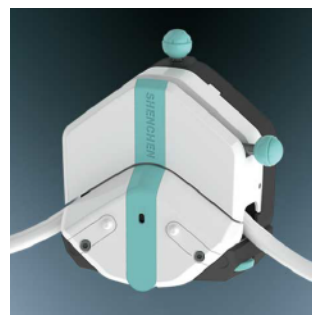
1. 逆时针扳动扳杆180°，
打开压块。



2. 搓轮调整。



3. 将软管自然放入上压块
和滚轮之间。



4. 顺时针扳动扳杆180°，
使压块下压到位，压紧软管。