



产品型号 : OEM-B242/B243/B244/EasyPump



流量范围

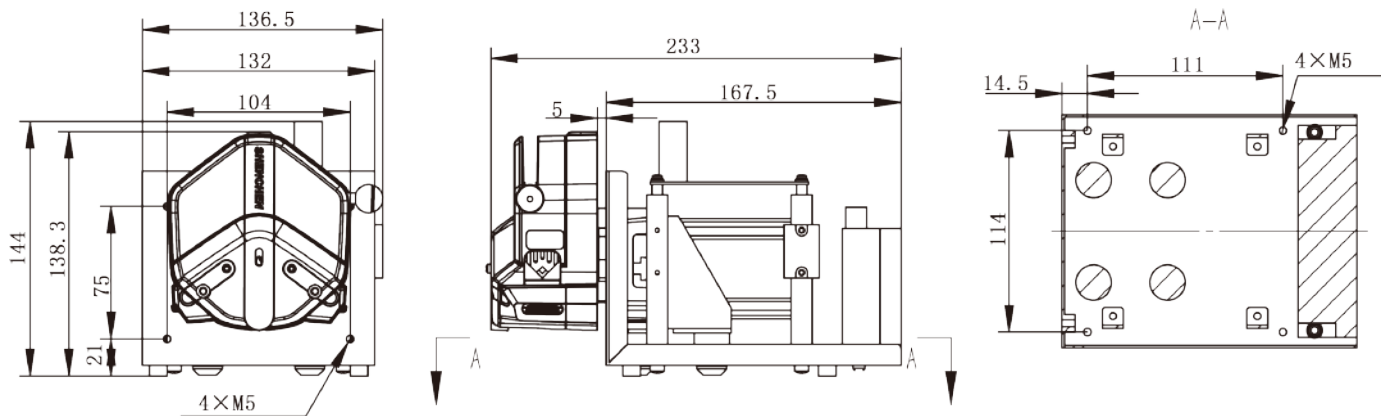
泵头型号	软管	内径×壁厚(mm)	毫升/转	流量范围(mL/min) (0.1-600rpm)	软管承压(Mpa)		重量(kg)
					间断	连续	
Single Channel EasyPump I/III	13#	0.8×1.6	0.053	0.0053~32	0.27	0.17	0.6
	14#	1.6×1.6	0.27	0.027~162			
	19#	2.4×1.6	0.55	0.055~330			
	16#	3.1×1.6	0.933	0.093~560	0.24	0.14	
	25#	4.8×1.6	1.967	0.197~1180	0.14	0.10	
	17#	6.4×1.6	3.333	0.333~2000	0.10	0.07	
	18#	7.9×1.6	4.3	0.430~2580			
Single Channel EasyPumpII/IV	15#	4.8×2.4	1.8	0.180~1080	0.27	0.17	
	24#	6.4×2.4	2.733	0.273~1640	0.24	0.14	
	35#	7.9×2.4	3.833	0.383~2300			
	36#	9.6×2.4	5.167	0.517~3100			
Dual Channel EasyPump V/VI	13#	0.8×1.6	0.053	0.0053~32	0.27	0.17	
	14#	1.6×1.6	0.27	0.027~162			
	19#	2.4×1.6	0.55	0.055~330			
	16#	3.1×1.6	0.933	0.093~560			
	25#	4.8×1.6	1.967	0.197~1180	0.24	0.14	



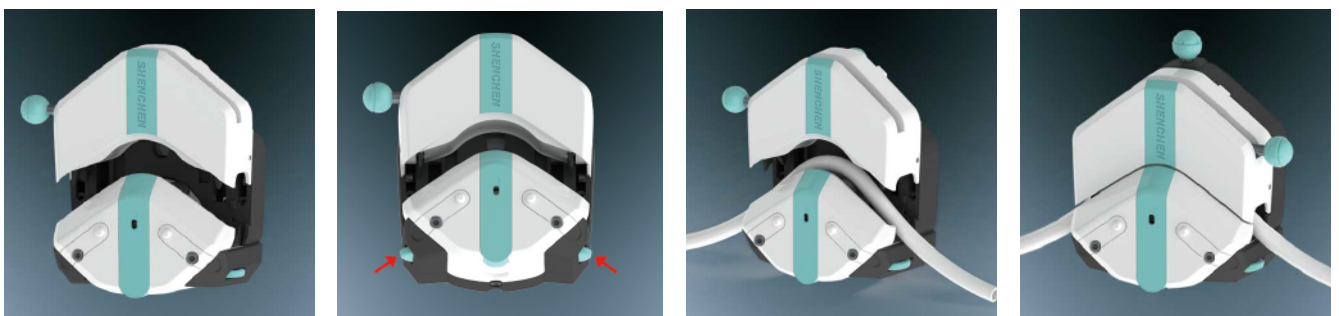
技术参数

产品型号	OEM-B242/B243/B244EasyPump
电机类型	步进电机
显示方式	4.3英寸-工业级-真彩色液晶屏
操作方式	触摸屏+按键操控
转速范围	≤600rpm
最大参考流量	3100mL/min
功能类型	OEM-B242, 流量型; OEM-B243, 分配型; OEM-B244, 分配灌装型
工作环境	0-40°C, 80%RH无凝露

尺寸图 (单位:mm)



软管安装尺寸



1. 逆时针扳动扳杆180°，
打开压块。

2. 搓轮调整。

3. 将软管自然放入上压块
和滚轮之间。

4. 顺时针扳动扳杆180°，
使压块下压到位，压紧软管。