

## 产品型号: OEM-MZ系列



### 产品简介

MiniPump系列蠕动泵采用紧凑型、嵌入式设计,更适合您配套各种仪器设备。单通道、双通道任意选择;可应用多种尺寸的软管,更大的流量范围0.0024-190毫升/分钟;可以采用步进电机、直流电机、交流电机等多种方式驱动,应用广泛。

### 行业应用

在烟气检测仪中排放冷凝水  
生化分析仪配套

## 技术参数

泵头型号	适用软管	内径×壁厚(mm)	毫升/转	转速范围(rpm)	流量范围(mL/min)
MiniPump01	13#	0.8×1.6	0.024	0.1-300	0.0024-8.28
	14#	1.6×1.6	0.112		0.0112-33.88
	19#	2.4×1.6	0.252		0.0252-77.23
	16#	3.1×1.6	0.394		0.0394-114.31
	25#	4.8×1.6	0.652		0.0652-190.00
	1×1	1×1	0.05		0.005-15.01
	2×1	2×1	0.18		0.018-54.63
	2.5×1	2.5×1	0.256		0.0256-76.84
	3×1	3×1	0.356		0.0356-108.39
MiniPump02	1×1	1×1	0.05	0.1-300	0.005-15.01
	2×1	2×1	0.18		0.018-54.63
	2.5×1	2.5×1	0.256		0.0256-76.84
	3×1	3×1	0.356		0.0356-108.39



电机转速(rpm)	每通道流量mL/min(应用1mm壁厚的软管)			
	ID 1mm	ID 2mm	ID 2.5mm	ID 3mm
5	0.25	0.90	1.28	1.78
10	0.49	1.84	2.59	3.52
15	0.74	2.76	3.85	5.30
25	1.25	4.57	6.43	8.80
40	2.00	7.31	10.25	14.02
50	2.52	9.14	12.78	17.47
75	3.76	13.64	19.04	26.12
100	5.03	18.17	25.42	35.34
200	10.12	36.45	51.27	71.44
250	12.63	45.75	64.34	88.35
300	15.01	54.63	76.84	108.39

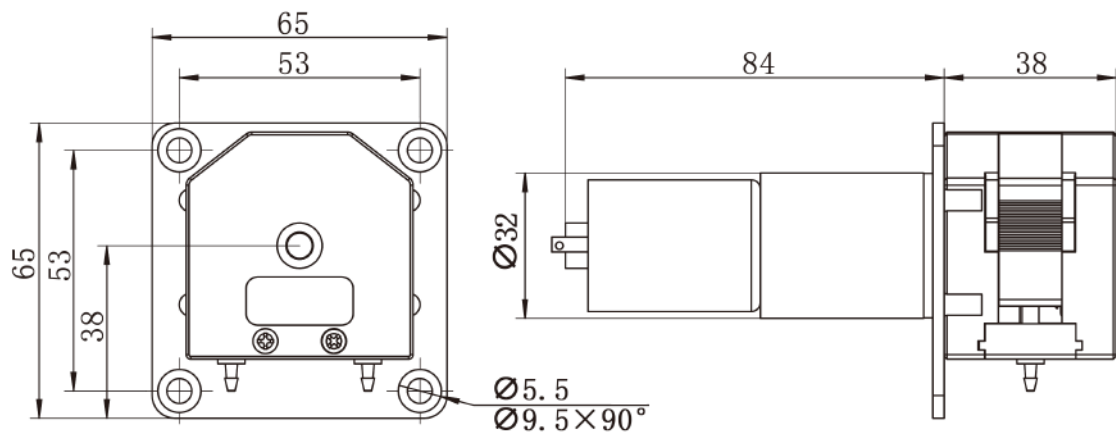
电机转速(rpm)	每通道流量mL/min(应用1.6mm壁厚的软管)				
	13# ID 0.8mm	14# ID 1.6mm	19# ID 2.4mm	16# ID 3.1mm	25# ID 4.8mm
5	0.12	0.56	1.26	1.97	3.26
10	0.26	1.15	2.53	3.90	6.41
15	0.39	1.74	3.80	5.80	9.52
25	0.66	2.88	6.31	9.59	15.74
40	1.08	4.59	10.11	15.29	25.15
50	1.34	5.69	12.62	18.96	31.14
75	2.00	8.54	18.93	28.36	46.55
100	2.73	11.37	25.27	37.66	61.98
200	5.46	22.76	50.82	76.02	124.14
250	6.81	28.40	65.39	95.08	153.63
300	8.28	33.88	77.23	114.31	190.00



## 电机参数

产品型号	电机类型	工作电源	电机转速 (rpm±10%)	流量范围(mL/min)
OEM-MZ001	Φ37直流减速电机	DC12V	170	≤107.67
OEM-MZ004			300	≤190.00
OEM-MZ104		DC24V	20	≤12.67
OEM-MZ107			100	≤61.98
OEM-MZ108			160	≤101.33
OEM-MZ111			300	≤190.00
OEM-MZ304	Φ32直行星减速电机	DC24V	50	≤31.14
OEM-MZ306			100	≤61.98

## 尺寸图 (单位:mm)



## 软管安装步骤



1. 将两管卡的侧滑道分别对准泵头两侧的滑槽。



2. 确保软管置于滚轮中央, 再将管卡推入泵头。



3. 将上压块对准滑槽, 准备将其压入泵头。



4. 将上压块顺滑槽压入泵头, 并确保落位。