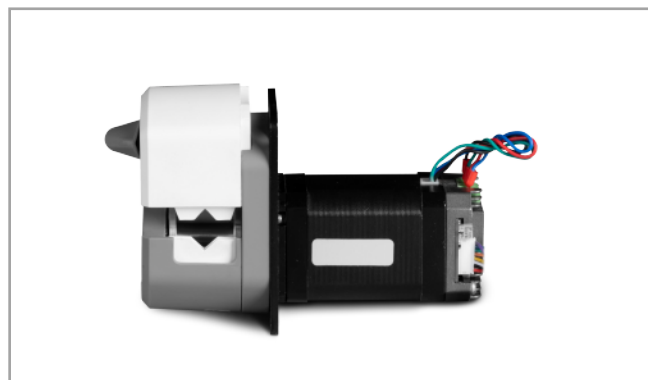


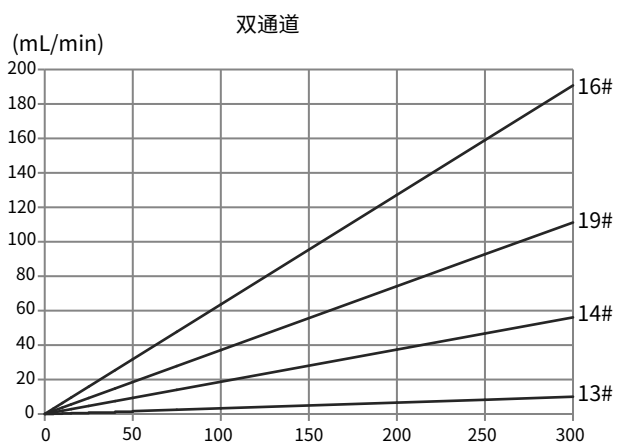
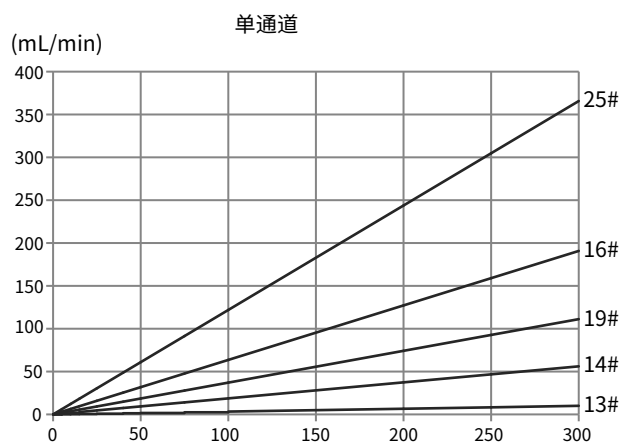


产品型号: OEM-HYB018/HandyPump



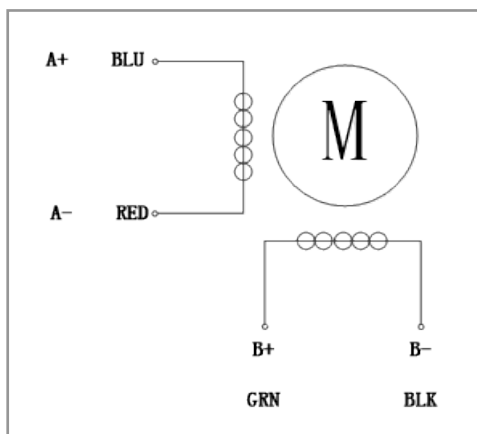
流量范围

泵头型号	通道数	管号	内径×壁厚(mm)	毫升/转 (3滚轮)	毫升/转 (6滚轮)	转速 (rpm)	流量范围(mL/min) (3滚轮)	流量范围(mL/min) (6滚轮)	重量(kg)
HandyPump01	单通道	13#	0.8×1.6	0.033	0.031	0.1~300	0.0033~10.03	0.00312~9.36	0.224 (3滚轮)
		14#	1.6×1.6	0.187	0.126		0.0187~56.09	0.0208~37.68	
		19#	2.4×1.6	0.371	0.215		0.0371~111.17	0.0036~64.51	
		16#	3.1×1.6	0.636	0.345		0.0636~190.76	0.0059~103.51	
		25#	4.8×1.6	1.219	0.636		0.1219~365.69	0.01038~190.81	
HandyPump02	双通道	13#	0.8×1.6	0.033	-	0.1~300	0.0033~10.03	-	0.224 (3滚轮)
		14#	1.6×1.6	0.187	-		0.0187~56.09	-	
		19#	2.4×1.6	0.371	-		0.0371~111.17	-	
		16#	3.1×1.6	0.636	-		0.0636~190.76	-	





电机参数



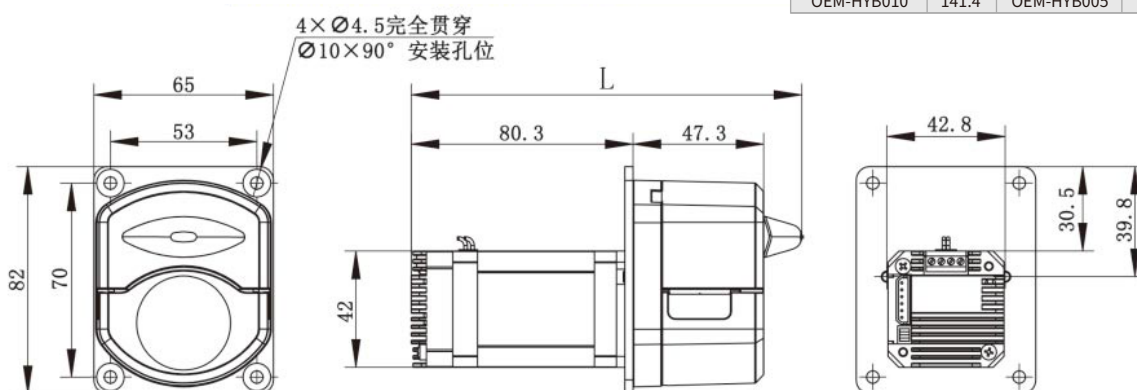
产品型号	OEM-HYB003/004/005
转速范围	0.1-300rpm
流量范围	0.0033-365.69mL/min
电机类型	42 步进电机
控制方式	开关量信号控制启停、换向
调速方式	OEM-HYB003: 外部模拟量调速4-20mA
电机相电压	OEM-HYB004: 外部模拟量调速0-5V
电机相电流	OEM-HYB005: 外部模拟量调速0-10V
工作电源	DC24V, $\geq 36W$
工作环境	0-40°C, 80%RH无凝露

产品型号	OEM-HYB018	产品型号	OEM-HYB009
转速范围	0.1-300rpm	转速范围	0.1-300rpm
流量范围	0.0033-365.69mL/min	流量范围	0.0033-365.69mL/min
电机类型	42 步进电机	电机类型	42 步进电机
调速方式	外部输入脉冲频率调速	调速方式	预设转速或串口调速
细分设定	1/16(推荐), 1, 1/2, 1/4, 1/8, 1/32	工作电源	DC24V, $\geq 36W$
工作电源	DC24V, $\geq 36W$	工作环境	0-40°C, 80%RH无凝露
工作环境	0-40°C, 80%RH无凝露		

产品型号	OEM-HYB010
转速范围	0.1-300rpm
流量范围	0.0033-365.69mL/min
电机类型	42 步进电机
调速方式	内部电位器调速
工作电源	DC24V, $\geq 36W$
工作环境	0-40°C, 80%RH无凝露



尺寸图 (单位:mm)



型号	L	型号	L
OEM-HYB018	147.4	OEM-HYB003	141.4
OEM-HYB009	141.4	OEM-HYB004	141.4
OEM-HYB010	141.4	OEM-HYB005	141.4

软管安装步骤



1. 逆时针扳动旋钮 180°, 打开压块。



2. 用双手将软管自然放入滚轮与上压块之间, 轻轻拉紧, 再松手。



3. 顺时针扳动旋钮 180°, 使压块下压到位, 压紧软管。