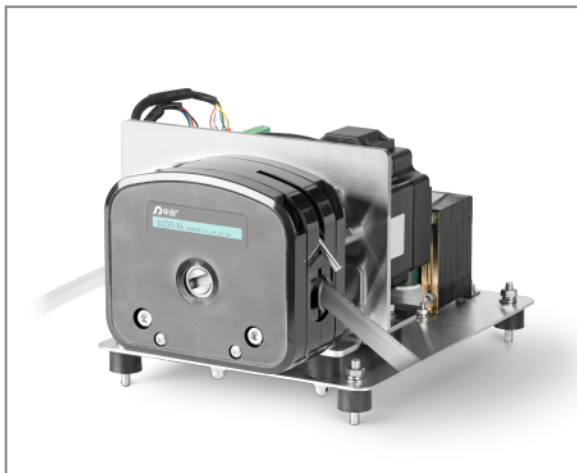




产品型号: OEM-B504/DZ25-6L



产品简介

易操作, 更换软管方便。
泵头壳体采用PPS聚苯硫醚材料, 304不锈钢滚轮总成。

行业应用

广泛应用于分析仪器配套、环保仪器配套、在线检测仪器、生化分析仪器。

流量范围

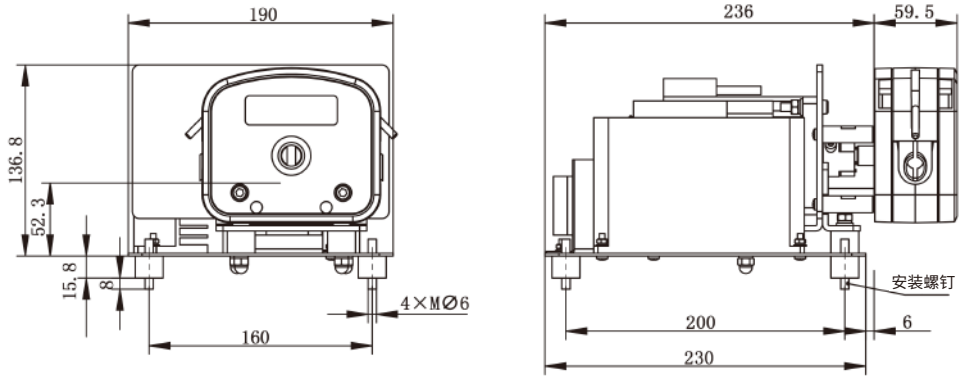
泵头型号	外壳材料		适用软管		转速范围(rpm)	流量范围(mL/min)	重量(kg)
	本体	管卡/管接头材料	管号	内径×壁厚			
DZ25-6L	PPS	PP	15#	4.8×2.4(mm)	0.1-600	0.3~1800	0.85
			24#	6.4×2.4(mm)		0.55~3300	
			35#	7.9×2.4(mm)		0.8~4800	
			36#	9.6×2.4(mm)		1~6000	

电机参数

产品型号	OEM-B504
转速范围	0.1-600 rpm
流量范围	0.3-6000mL/min
调速方式	外部输入脉冲频率
细分设定	200-51200内(脉冲响应频率最高200KHZ)
逻辑输入电压	5V
电机类型	闭环步进电机
消耗功率	AC220V(标配), AC110V(选配)
工作环境	0-40°C, 80%RH 无凝露



尺寸图(单位:mm)



软管安装步骤



1. 扳动左右扳杆,取下压块总成。



2. 将装好软管的接头或管卡压入泵壳两端的卡槽内。



3. 放入压块总成,扳动左右扳杆将压块总成锁死。