

IP67工业蠕动泵

型号：HP350

流量范围：0.42-4340mL/min

防护等级：IP67



产品简介

- 整机外壳防护等级IP67，专为工业环境设计，机身具备6种密封结构，无惧各种恶劣湿热环境，确保设备长期稳定运行。
- 智能控制系统，实现传输与分配功能。
- 4.3吋触摸显示屏，操作简便，轻松实现参数设置与校准。

产品特点

- 整机IP67，专为工业环境设计
- 智能运行系统
- 通过EMC检测，良好的抗电磁干扰能力
- 机身自动控压装置，确保内外压力平衡
- 外控接口内外部均实现电路隔离
- 高精度伺服电机
- 铸造机身散热性能优良

智能运行系统

The main control panel displays a speed of 60.00 rpm and the date/time 2023-08-10 08:00:00. It includes a status indicator, pump head model (Easypumpl), hose model (13#), and suction angle (0.00). The work mode is set to '定时定量' (Timed Quantitative). Allocation parameters include: 分配液量: 3.18 mL, 分配时间: 60.00 s, 间隔时间: 10.00 s, and 分配次数: 0/1.

系统设置 (System Settings): Includes icons for 基本设置 (Basic Settings), 安全设置 (Safety Settings), 日期时间 (Date/Time), 通信设置 (Communication Settings), 外控设置 (External Control Settings), 外控调速 (External Speed Control), and 返回 (Return).

流量校准 (Flow Calibration): Features input fields for 灌装量 (mL) and 灌装时间 (s), with 启动 (Start) and 恢复 (Reset) buttons. A section for 微调液量 (Fine-tune liquid volume) includes 增加 (Increase), 减小 (Decrease), and 返回 (Return) buttons.

液量分配 (Flow Allocation): Shows 分配功能 (Allocation Function) as ON. It allows switching between 定时定量 (Timed Quantitative), 定量计量 (Quantitative Measurement), and 转速分配 (Speed Allocation). Parameters include 液量 (3.18 mL), 运行时间 (1 min), 间隔时间 (10 Sec), and 重复次数 (1).

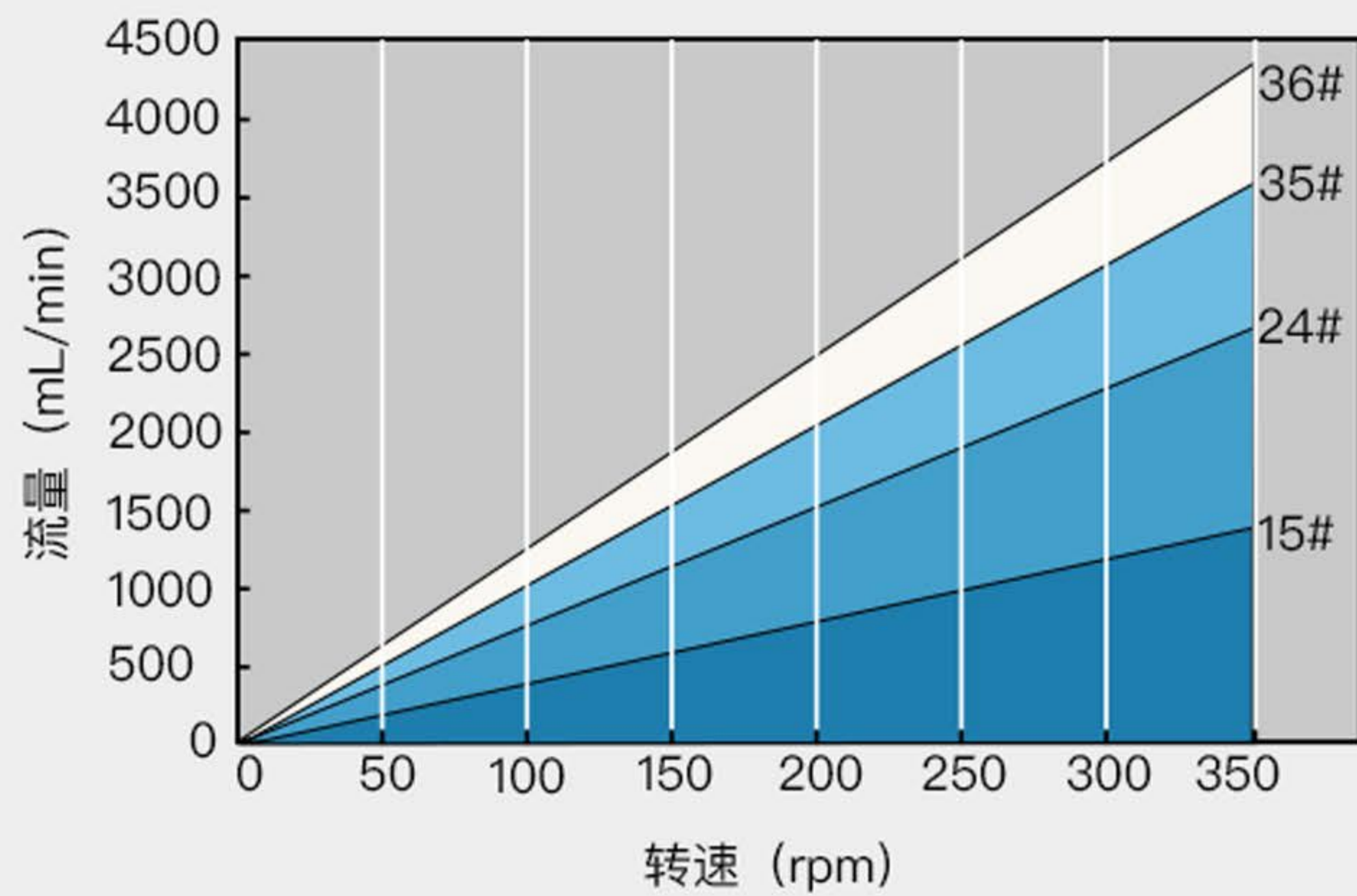
适用泵头



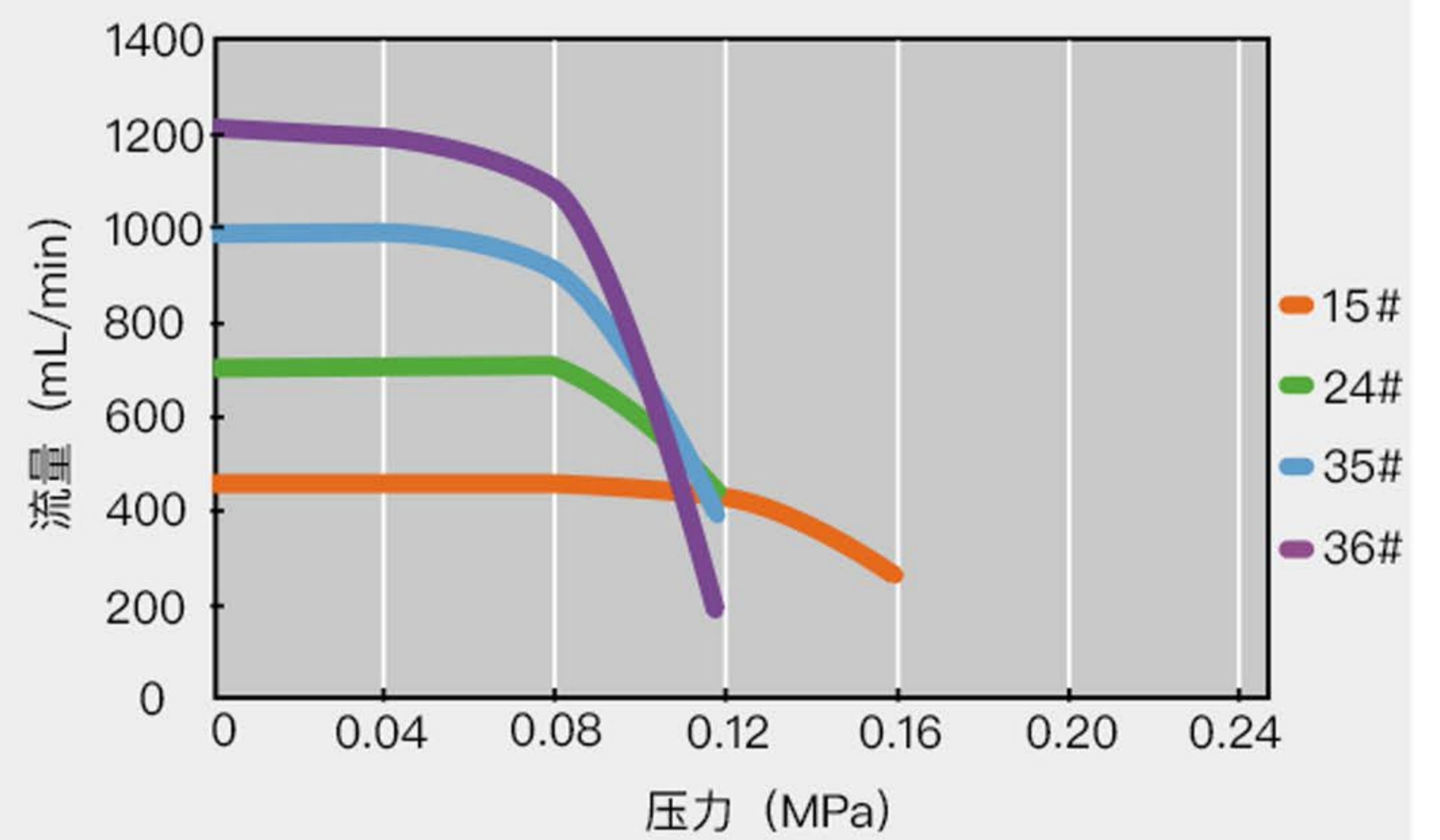
DY25泵头流量表

驱动器型号	泵头型号	外壳材质	管卡/ 管接头材质	适用软管		每转液量 (mL/r)	转速范围 (rpm)	流量范围 (mL/min)	泵头重量 (kg)
				管号	内径×壁厚(mm)				
HP350	DY25	铝合金	尼龙	15#	4.8x2.4	4.23	0.1-350	0.42-1480	3.2
				24#	6.4x2.4	7.63		0.76-2670	
				35#	7.9x2.4	10.29		1.03-3600	
				36#	9.6x2.4	12.40		1.24-4340	

DY25泵头流量范围 (0.1-350rpm)



DY25泵头压力/流量曲线图 (100rpm)

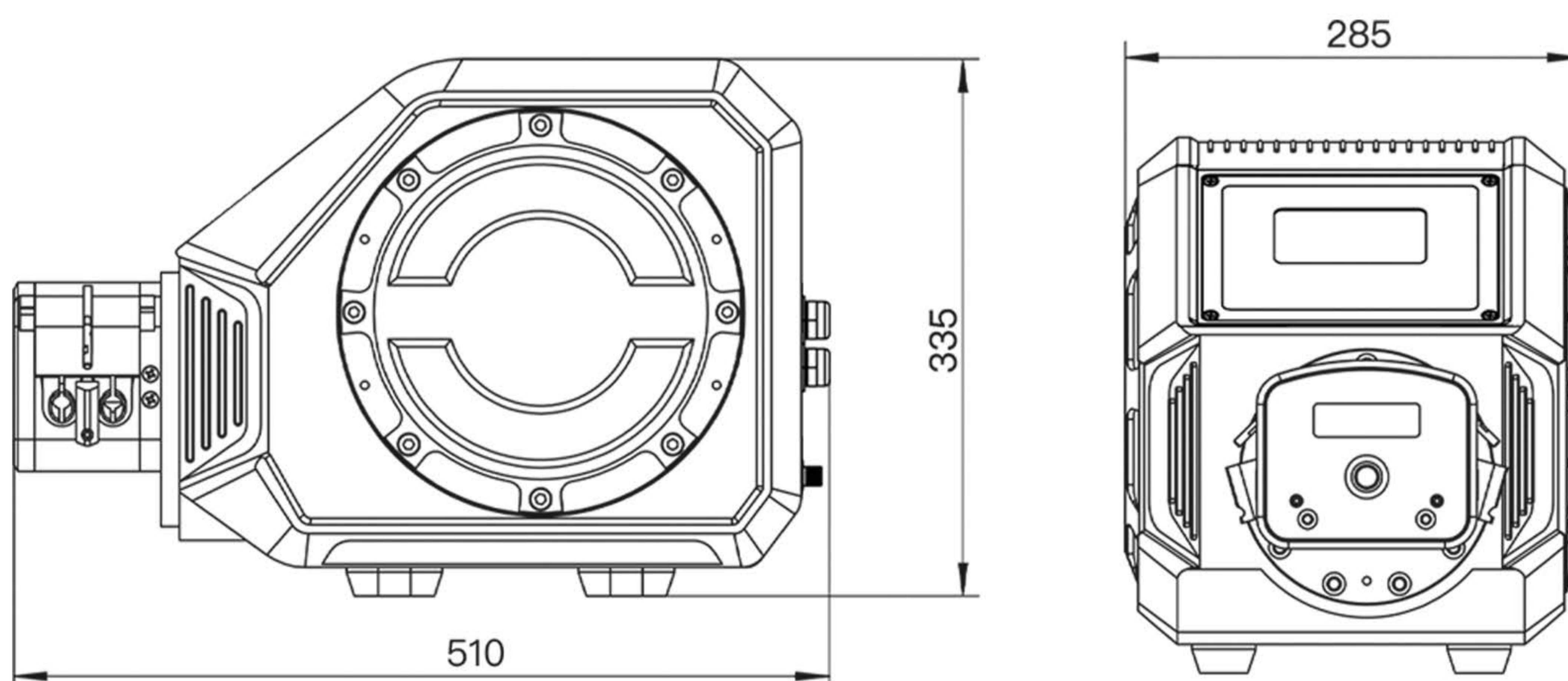


DY25灌装精度表

产品型号	泵头	适用软管	灌装量(mL)	灌装时间(s)	精度(±%)	效率(pcs/min)	大约转速(rpm)
HP350	DY25	15#	10	0.8	0.8	33	177.3
		24#	30	1	0.8	30	235.9
		35#	70	1.5	0.5	24	272.2
		36#	100	2	0.5	20	241.9

实验条件：标准大气压，室温为20℃，液体为纯净水，无压力，无吸程扬程。注：实际受传输介质、进出液口压力、软管材质和误差、工作环境等诸多方面因素影响，本数据仅供参考。

尺寸图 (单位：mm)





技术参数

执行标准	GB/T4208-2017, Q/BSC01-2019
外壳材质	铝合金
转速范围	HP600系列: 0.1-600转/分钟
	HP350系列: 0.1-350转/分钟
	HP300系列: 0.1-300转/分钟
转速调节分辨率	0.01转/分钟
显示方式	4.3英寸-工业级-真彩色液晶屏
操控方式	触摸控制, 机械按键控制, 外部信号控制, 通信控制
工作模式	传输模式, 分配模式 (定量计量、定时定量、转速分配)
传输模式	按照设定的流量和转速连续运行
分配模式	定时定量分配: 设置分配液量, 分配时间, 分配次数, 间隔时间
	定量计量分配: 设置分配液量, 分配流量, 分配次数, 间隔时间
	转速时间分配: 设置转速 (rpm), 分配时间, 分配次数, 间隔时间
分配液量范围	0.1毫升-9999升
分配时间范围	0.1秒-9999小时
间隔时间范围	0.5秒-9999秒
分配次数	1-9999次, 0为无限次
校准功能	输入实际运行液量后自动进行校准
回吸角度设置	0-360度
通信接口	RS485, RS232
通信协议	Modbus协议 (RTU模式)
外控调速信号	0-5V, 0-10V, 4-20mA (任选)
外控信号输入	有源开关量信号 (5-24V) 控制启停, 方向, 全速; 无源开关量信号控制启停。
信号输出	集电极开路输出运行状态。
锁屏功能	防止误触
密码保护功能	防止误操作
驱动器尺寸	428mm*285mm*335mm (长*宽*高)
适用电源	220VAC / 110VAC, 50Hz
额定功率	300W
工作相对湿度	<90%
工作温度	0-40°C
防护等级	IP67
驱动器重量	21.5kg